



PÕRANDA PAIGALDAMISE- JA HOOLDUSE JUHISED

AMARON HERRINGBONE, AMARON HERRINGBONE EIR

TÄHELEPANU!

Värvierinevuste vältimiseks on soovitatav paigaldada 1 ruumi piires samast tootepartiist paneelid. Enne paigaldamist on hädavajalik kontrollida tootepartiid, mille number on märgitud igale pakendile.

TÄHELEPANU!

Enne paigaldamist tuleb paneelid hoolikalt üle vaadata, et tuvastada võimalikke materjalivigu – eriti dekoratiivpinna defekte, lukkude mehaanilisi kahjustusi ning värvi- või läikeerinevusi.

Struktuuride, puusüü rõngaste ja okste varieeruvus ja tihedus, samuti heledamate puusüü rõngaste või pragude esinemine on kujunduselemendid ega kujuta endast tootevigu. Paneelide paigaldamist loetakse toote vastuvõtmiseks ning pärast paigaldust ei saa eespool nimetatud disainierinevused, kahjustused ja/või värvierinevused olla aluseks ühelegi hilisemale pretensioonile toote suhtes.

Soovitatav on paneelid enne paigaldamist sorteerida vastavalt mustrite ja toonide järgi ning seejärel paigaldada need vaheldumisi, et saavutada ruumipõrandal ühtlane ja esteetiliselt meeldiv mustrite mitmekesisus. Parima visuaalse tulemuse saavutamiseks tuleks paneelid paigaldada alati peamise valgusallika suunas.

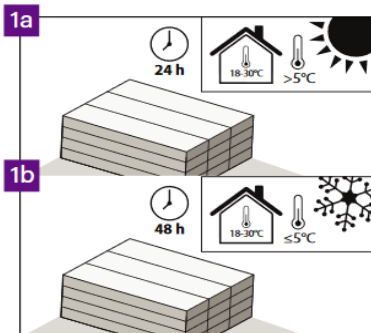
Avatud pakend tuleb kasutada kohe (vt → ETTEVALMISTUS, jaotis nr 11).

ASSEMBLY

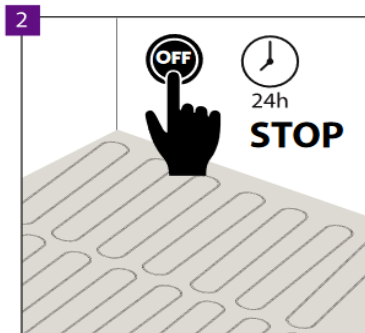


 **ETTEVALMISTUS:**
temperatuur: 18-30°C

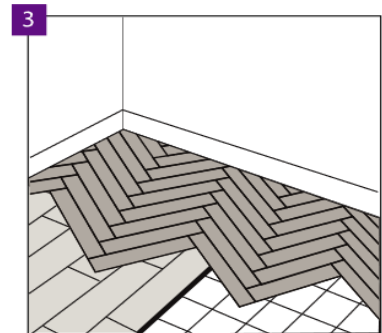
 **õhuniiskus: 40-65%**



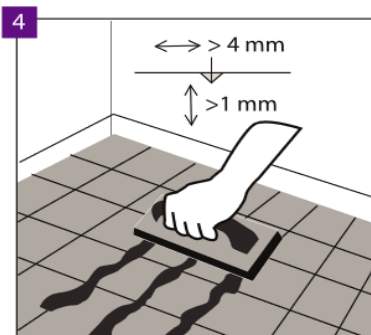
Kui transportimisel on temperatuur üle 5 °C, peaks paneelide aklimatiseerumisaeg toas, kus temperatuur on 18 - 28 °C, olema vähemalt 24 tundi. Kui transportimisel on temperatuur alla ≤ 5 °C, peab aklimatiseerumisaeg samasuguses toatemperatuuris olema vähemalt 48 tundi.



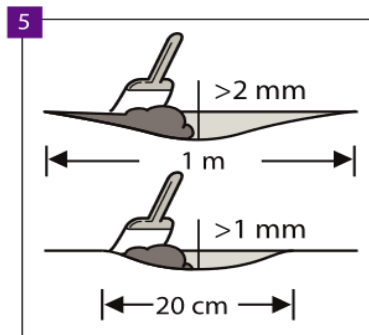
Enne paigaldamist lülitage põrandaküte 24 tunniks välja.



>Aluspõranda tüüp, selle kvaliteet ja ettevalmistamine, eriti mis tahes eiramised, avaldavad otsustavat mõju lõplikule tulemusele. Plaadid sobivad paigaldamiseks betoonile ja anhidriit põrandatele, isetasandavad mördid keraamilistel plaatidel, liimitud parketil, liimitud PVC põrandakatetel ja linoleumil, samuti OSB plaatide või vineerist valmistatud põrandatel, mille läbipainde ja niiskusesisaldus puidus on alla 10%. Ujuvpõrandatele, nagu kihiline plank ja lamineeritud paneelid, paigaldamine on lubatud tingimusel, et nende alla paigaldati korralikult aluspind CS = 200 kPa ja auruisolatsioonitõke SD >75 m-ga. Ärge asetage plaate otse paigaldatud vaipadele ja muudele pehmetele põrandakatetele. Enne paneelide paigaldamist peab olema paigaldatud tootja poolt soovitatud aluskate. Aluskatte paigaldamata jätmine või ebakorrektsed aluskatte paigaldamine toob kaasa garantii kadumise ja liiga pehme aluskatte korral võivad paneelid saada kahjustada



Kui paigaldada paneelid aluspinnale, mis on kaetud keraamiliste plaatidega, tuleb plaatidevahed, mis on laiemad kui 4 mm ja sügavamad kui 1 mm, täita vastupidava vuugitäidisega, näiteks epoksüvaigu tasandusseguga. Paigaldamine on lubatud ka plaatidele, mille vuugid ei ole laiemad kui 5 mm ja sügavamad kui 1 mm, ilma tasandusseguta, eeldusel et aluspinnana kasutatakse Multiprotect Super Hardlay või Vinclic Super Solid alusvaipa.



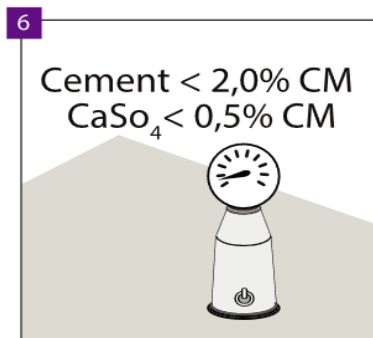
Veenduge, et aluspind on täiesti tasane. Kõik aluspinna eiramised üle 1 mm, pikkusega üle 20 cm, või üle 2 mm pikkusega üle 1 m tuleb tasandada. Kontrollige, kas kruntimis- või tasandamine on vajalik. Aluspõranda täiuslikuks ettevalmistamiseks on soovitatav tasandada kogu põrand.

ASSEMBLY

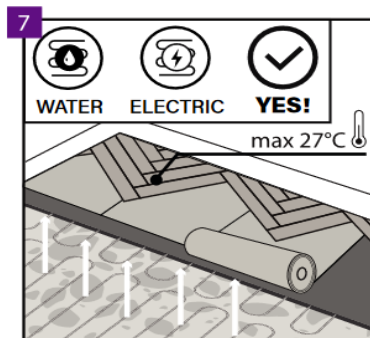


 **ETTEVALMISTUS:**
temperatuur: 18-30°C

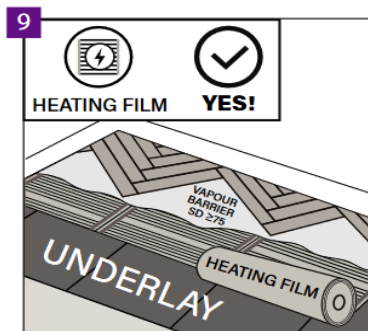
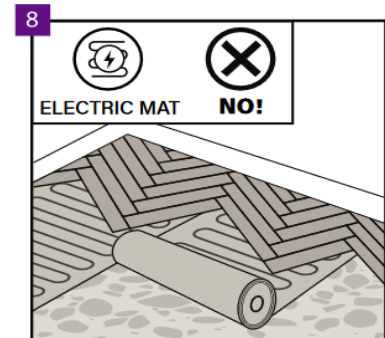
 õhuniiskus: 40-65%



Tsement aluspõranda puhul, Aluspinna niiskusesisaldus peab olema väiksem kui 2,0% ja anhidriidi mõrdi puhul peab see olema madalam kui 0,5% CM. Põrandaküttega paigaldamisel peavad ülalnimetatud väärtused olema 1,8% CM ja 0,3 % CM

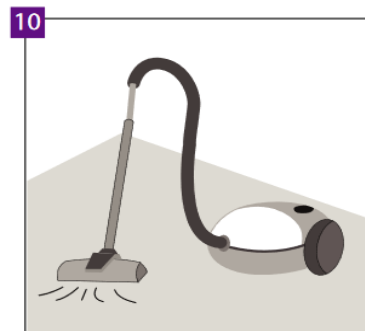


Põrandapaneele võib paigaldada aluspinnale, millel on põrandaküte, eeldusel et põrandapinna maksimaalne temperatuur ei ületa 27 °C. Põrandaküte tuleb välja lülitada üks päev enne paigaldust ning pärast paneelide paigaldamist oodata veel üks päev ja seejärel lülitada põrandaküte järk-järgult sisse (5 °C päevas). Lubatud on paigaldada põrand nii vesi- kui ka elektriküttega peale, mis on paigaldatud betooni/kipsi sisse ja mis tagavad eelpool nimetatud temperatuurivahemikud. Paneelide paigaldamine otse elektrilise kütteplaadi peale ei ole soovitatav.

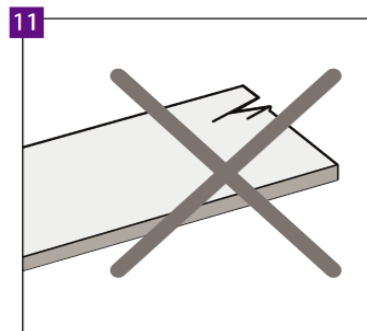


Paigaldamine küttekile peale on samuti lubatud, eeldusel et kasutatakse küttekile jaoks sobivat aluspinda ning aurutõkkekilet SD ≥ 75.

Terve süsteem koosneb järgmisest: aurutõkkekile, mis on paigaldatud otse aluspinnale, seejärel sobiv aluspind (vähemalt 400 kPa, soovitatav paksus 5 mm), küttekile aurutõkkekile ja lõpuks põrand.



Veenduge, et aluspõrand on kuiv, tasane, stabiilne ja vaba rasvast või keemilistest ainetest. Ebatasasused tuleb eemaldada. Enne paigaldamist tuleb aluspinda hoolikalt pühkida ja tolmuimejaga puhastada , et eemaldada mustus. On vaja parandada aluspõrandas tõsisemaid puudused ja suuremad praod.



Enne paigaldamist ja paigaldamise ajal kontrollige kõiki paneele optimaalsetes valgustingimustes. Ärge kasutage defektseid paneele.

ASSEMBLY



PANEELIDE PAIGALDUS:

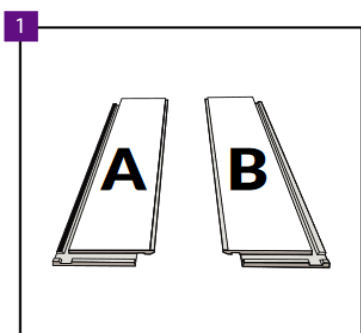
temperatuur: 18-30°C



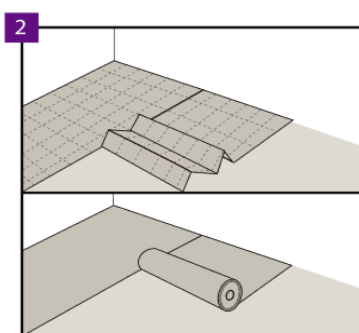
õhuniiskus: 40-65%



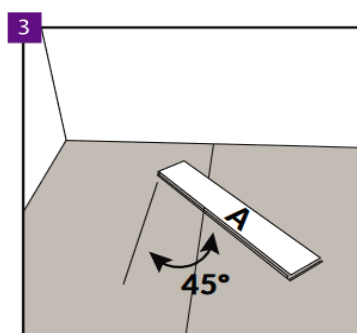
aluspõrand min. 15°C



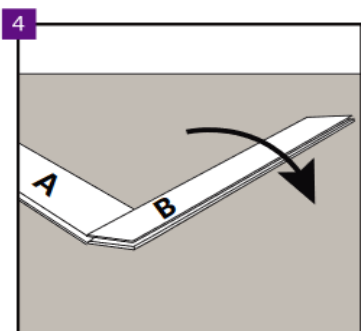
Igas pakendis on kaks tüüpi paneele: A ja B. Iga paneel on alumiselt küljelt märgistatud A või B, et neid oleks lihtsam eristada. Paneelid A ja B tuleb enne paigaldust eraldi sorteerida. Paigaldamise ajal on väga oluline tagada, et paneelid A ja B paigaldatakse reale õigesse kohta (vt → paneelide paigaldamine, punktid 7, 9 ja 10)



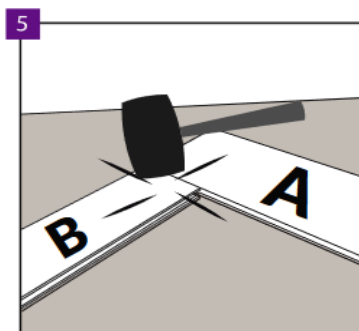
Veenduge, et aluspõrand on korralikult ette valmistatud. Seejärel asetage Arbitoni või Ewifoami kaubamärgi aluskate, mis on mõeldud jääkade ja LVT-põrandate paigaldamiseks. Aluskatte küljed peavad olema tihedalt teineteise kõrvale asetatud ja kinni teibitud Arbitoni või Ewifoam AluTape'iga. NB! TEHASES INTEGREERITUD ALUSVAIBAGA TOOTELE EI OLE VAJA KASUTADA LISA VAIPA



Alustage paigaldust vasakult paremale paneelist A, mis tuleb pöörata 45° nurga alla. Seinapoolseid äärepaneele tuleb lõigata 45° nurga all, et need sobituksid seintega. MÄRKUS! Pidage silmas seinte paisumisvuukide korrektset säilitamist (vt paigaldus, joonis 15).



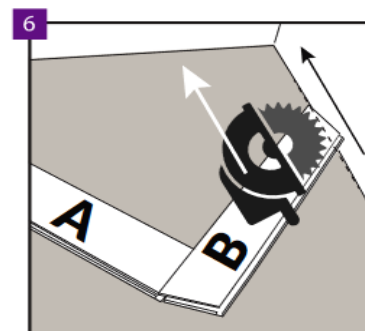
Paigaldage plaat B (klik) kalde all ülaltoodud joonisel näidatud liigutusega.



Seejärel paigaldage paneel A. Seejärel ühendage paneel B paneeliga A kummist haamri abil.

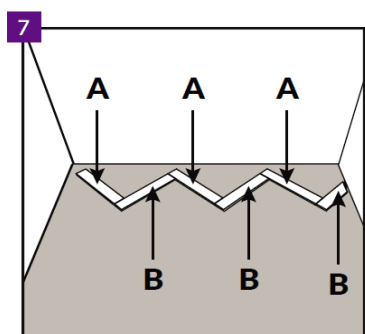
Märkus! Igal paneelil on ainult üks lukk, mida võib sisse lüüa. Teisi lukke tuleb paigaldada ilma sisse löömata (vt paigaldus, joonis 4).

Märkus! Kontrollige lukku väga hoolikalt enne selle sisse lööki – lukku ebatäpselt sobitades ja seejärel paneeli peale lüües võib paneeli ots kahjustuda, ning hiljem nähtavale tulla.

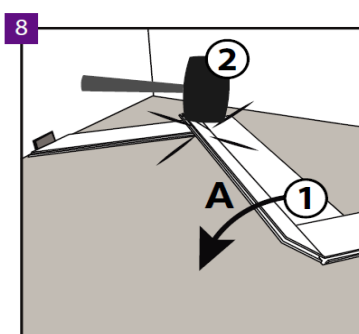


Paigaldage järgmine B-tüüpi paneel samasse ritta (vt põranda paigaldusjuhend – joonis 4). Lõigake paneel, tagades korrektsete seinte paisumisvuukide kasutamist (vt põranda paigaldusjuhend – joonis 15).

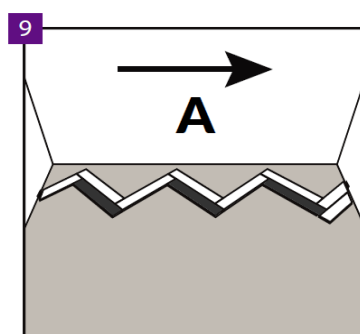
ASSEMBLY



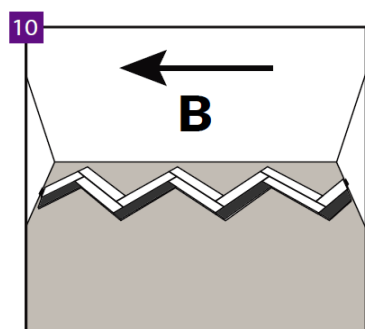
7
Esimene rida peab koosnema vaheldumisi paigaldatud paneelidest, mis tuleb paigaldada täpselt samamoodi nagu esitatud joonisel.



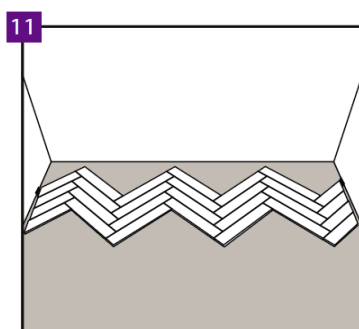
8
Teise rea paigaldamist tuleb samuti alustada paneelist A. Pidage kogu paigaldamise ajal meeles reegleid: paneeli B ühendamisel paneeliga A paigaldatakse pikad küljed pingutades, lühikesed küljed aga sisse lüües.



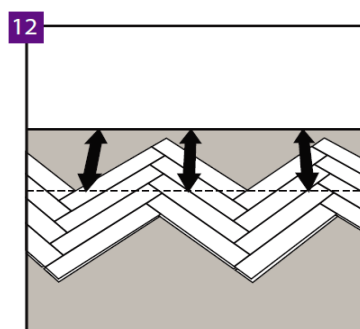
9
On väga oluline, et iga rida paigaldataks põhimõttel, et paneelid A paigaldataks õiges suunas.



10
Oluline on, et iga rea paigaldamisel järgitakse põhimõtet, kus paneelid B paigaldatakse vasakule, st vastassuunas võrreldes paneelide A paigaldamisega

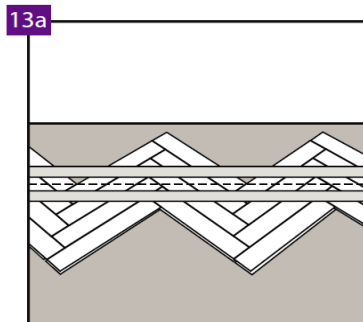


11
Iga järgnev rida tuleb paigaldada vastavalt joonistele 9 ja 10.

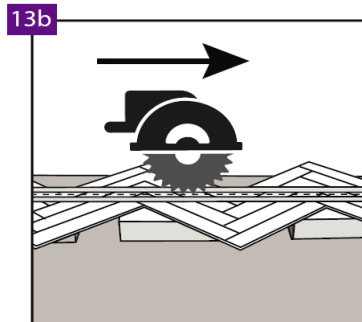


12
Pärast nelja täisrea paneelide paigaldamist määrake joon, mööda mida põrand lõigatakse. Välja lõigatud fragment nihuta seinu suunas.

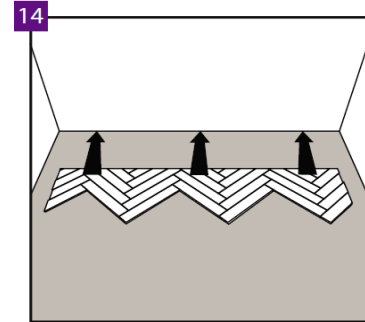
ASSEMBLY



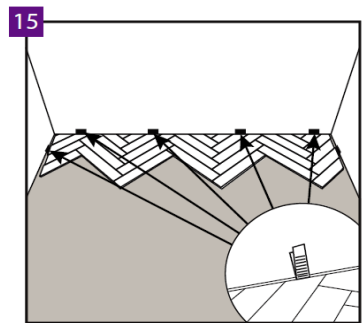
Soovitame paneelide lõikamiseks kasutada ketassaagi või juhiksaagi.



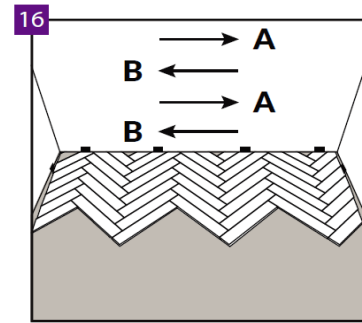
Lõikamisel soovitame kasutada vaheplaate, mis tuleb asetada põranda alla, et vältida aluspinna kahjustamist. Vaheplaatide kõrgus tuleb reguleerida vastavalt ketassaie või juhiksaie ketta sügavusele.



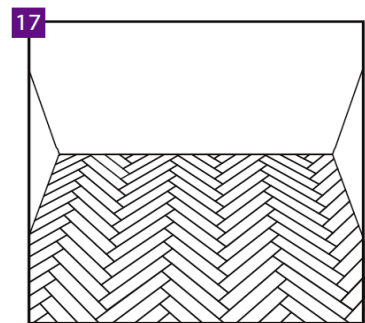
Lõigatud põrandat tuleb nihutada seina suunas, arvestades paisumisvuuki.mind.



Seinte ääres tuleb jätta 5 mm vaba ruumi põranda paisumiseks. Maksimaalne pindala, mida saab paigaldada ilma täiendavate paisumisvuukideta, on 200 m². Selle pindala ületamisel tuleb lisada täiendav paisumisvuuk ning suurendada kõik paisumisvuugid kuni 10 mm-ni. Maksimaalne põrandapinna pikkus ühes suunas, mida saab paigaldada ilma täiendavate paisumisvuukideta, on 20 m. Selle pikkuse ületamisel tuleb lisada täiendav paisumisvuuk ning suurendada kõik paisumisvuugid kuni 10 mm-ni.



Jätkake järgmiste põrandaridade paigaldamist vastavalt paigaldusjuhiste (vt joonised 7, 9 ja 10).



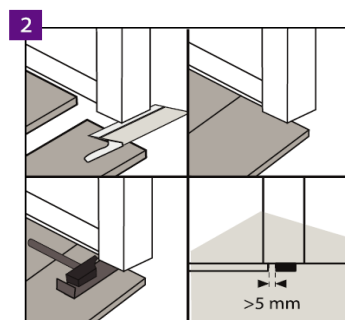
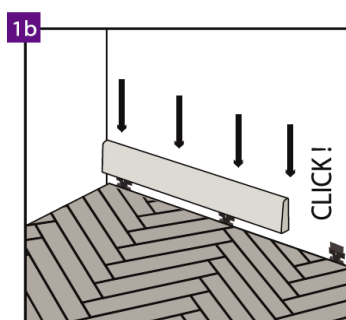
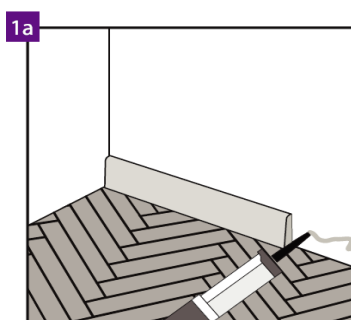
Järgides eespool kirjeldatud juhiseid, jätkake põranda paigaldamist kuni töö on lõpule viidud.

ASSEMBLY



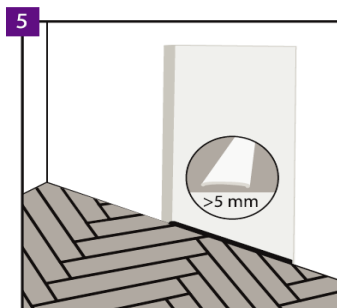
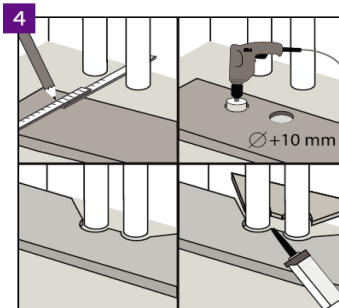
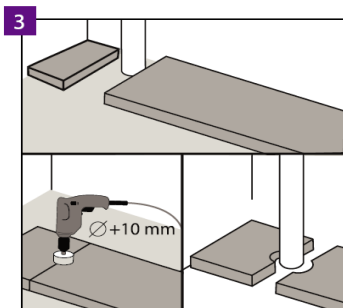
 **PÕRANDA VIIMISTLUS:**
temperatuur: 18-30°C

 õhuniiskus: 40-65%



Seinte äärsed paisumisvuugid tuleb katta dekoratiivliistuga, paigaldades selle liimi või spetsiaalsete klambrite abil. Soovitav on kasutada Arbitoni liiste, mis on mõeldud konkreetse paneeli jaoks ja tagavad suurepärase värvisobivuse ning kriimustuskindla pinna.

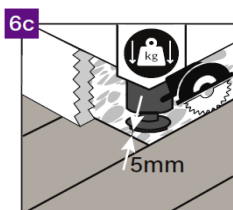
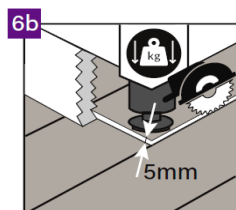
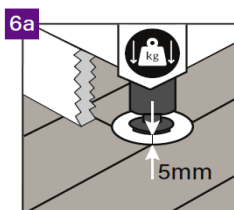
Uste juures on soovitatav ukseraamide profiilid alt lõigata ja jätta paigaldatud paneeli kohale vaba ruum, et mitte piirata selle võimalikku liikumist.



Vertikaalsete aluspinna oleva torude puhul tuleb torude ümber jätta vaba ruum. Torude jaoks augud tuleb puurida puuriotsikuga, mille läbimõõt on toru läbimõõdust 5 mm suurem.

Sama põhimõtte kehtib ka suurema arvu kütte süsteemi torude puhul. Lõigatud paneelielemendid tuleb ühendada plastosade paigaldusliimiga.

Uste avades ruumide vahel soovitatakse kasutada 5 mm paisumisvuuki, mis võimaldab pingeid elimineerida, järgmistes olukordades: kui naaberuumi põrandapind on ebaregulaarse kujuga, kui põrandaküte on paigaldatud ainult ühes ühendatud ruumis või kui põrandaküte on mõlemas ruumis, kuid igal ruumil on oma termoregulaator. Kui pindala ületab 200 m² või pikkus 20 m, tuleb paisumisvuuki suurendada 10 mm-ni.



Raskete esemete paigaldamisel põrandale (näiteks köögimööbel, köögisaared, sisseehitatud kapid ja muud seina külge püsivalt kinnitatud mööbliesemed) tuleb nende ümber jätta 5 mm paisumisvuugid. Soovitame paisumisvuukide säilitamiseks järgmisi meetodeid:

6a. Lõigata põrandasse „jalgade“ jaoks auk, suurendades seda igast küljest 5 mm, et säilitada paisumisvuuk.

6b. Lõigata põrand saega ja teha mööbli ümber 5 mm paisumisvuuk.

6c. Paigaldada põrand sobival kaugusel raskest esemest (5 mm igast küljest).

ASSEMBLY

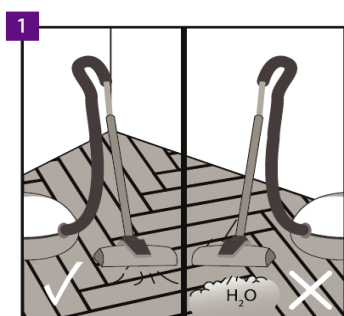


KASUTAMINE JA HOOLDUS:

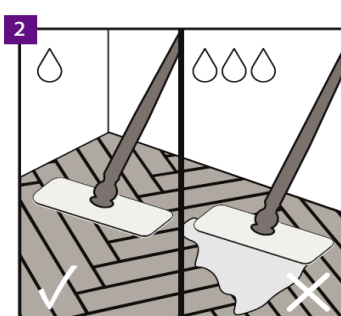
temperatuur: 18-30°C



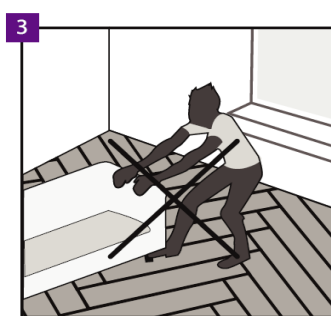
õhuniiskus: 40-65%



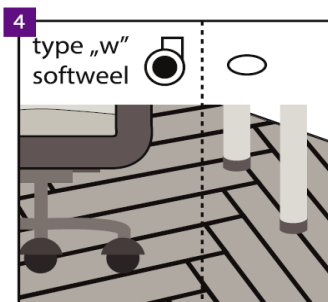
Arbitoni põrandat võib puhastada tolmuimejaga, kuid aurupuhastusmasinate kasutamine on keelatud.



Põrandat võib puhastada ka niiske mopiga.

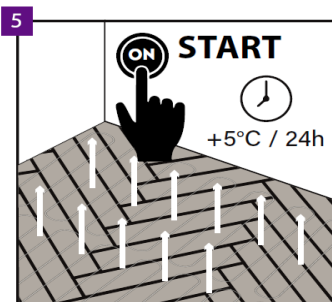


Raskete esemete lohistamine põrandal ei ole lubatud. Liigutage asju tõstes.



Kontoritoolid peavad olema varustatud W-tüüpi ratastega, lisaks kaitskepõrandat kaitsematiga.

Mööbliljalad peavad olema varustatud kaitsepadjakestega, mis kaitsevad kriimustuste eest, nt vildist. Vahetage kaitsevilte regulaarselt



Pärast põrandapõrandamist ja 24 tunni ootamist võib põrandakütte sisse lülitada, meeles pidades temperatuuri järkjärgulist tõstmist (5 °C päevas).

TÄHELEPANU! Tuleb meeles pidada, et põrandapinna maksimaalne temperatuur on 27 °C..