



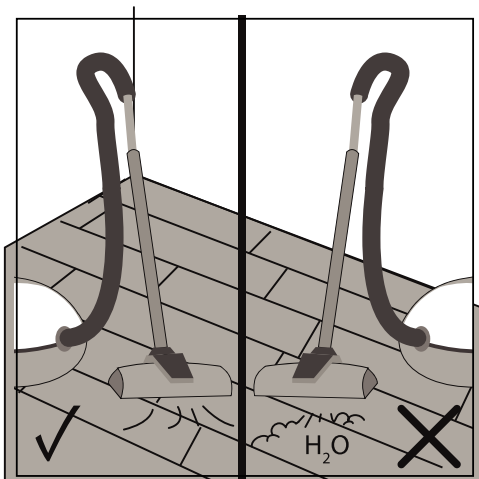
Arbiton
FLOOR EXPERT

FIRMAX

FLOORNITY
floor for life

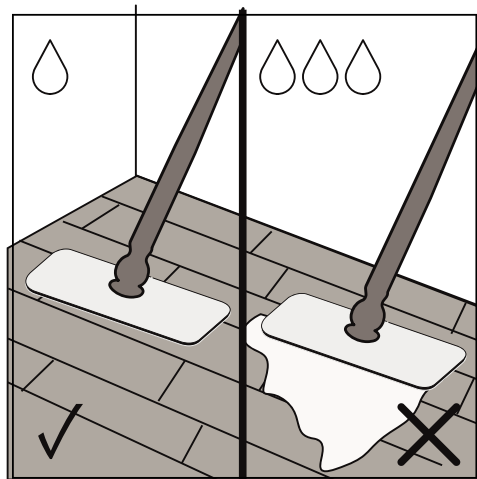
18-30°C 40-65%

– KASUTAMINE JA HOOLDUS –



Eemaldage suurem praht ja lahtised mustus/tolm tavalise harja või pehme karjaotsikuga tolmuimejaga.

Vinüülpõrandat võib puhastada tolmuimejaga, kuid aurupuhastusseadmete kasutamine on keelatud.

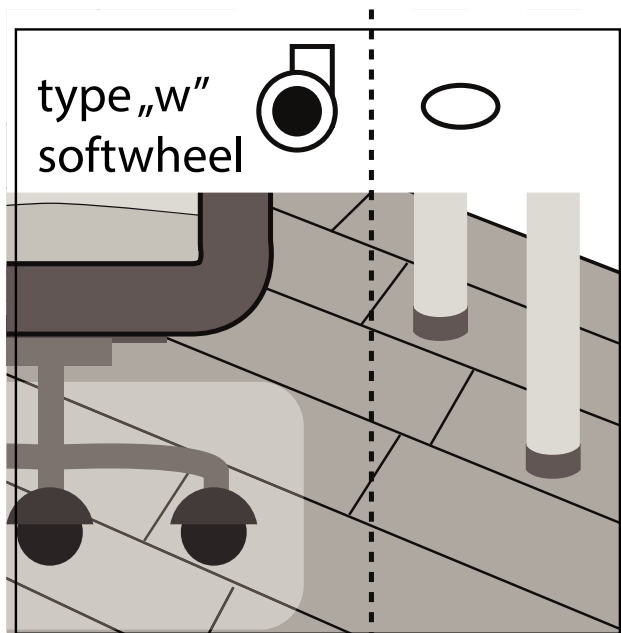


Valige sobiv puhastuslahus. Kuigi võib kasutada tavalist vett, on tugevalt märdunud põrandate puhul soovitatav kasutada spetsiaalseid puhastusvahendeid, mis on mõeldud vinüülpõrandate puhastamiseks.

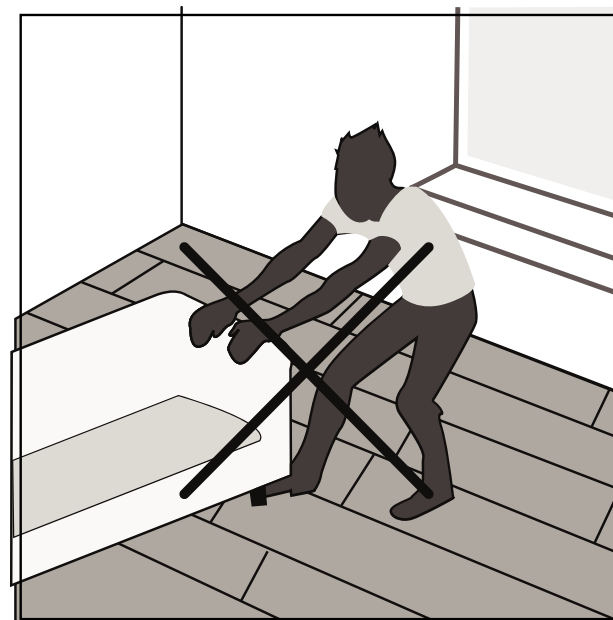
Kui valite puhastuslahused, veenduge, et need oleksid mitteioonsed või anioonsed pindaktiivsed ained. Kontrollige etiketti, et veenduda, et need sobivad seda tüüpi põrandakatete puhastamiseks. Kui kasutate mikrokiudlappi või moppi, niisutage seda kergelt vee või spetsiaalse vinüülpaneelide puhastusvahendiga.

🌡️ 18-30°C 💧 40-65%

– KASUTAMINE JA HOOLDUS –



Kasutage W-tüüpi ratastega kontoritooli ja täiendavalt kaitske põrandat toolimatiga. Varustage mööblilad kriimustuste vältimiseks kaitsvate padjanditega, näiteks viltpatjadega, liigutataval mööblil uuendage neid regulaarselt



Raske mööbli teisaldamine lohistades üle põranda on keelatud. Liiguta mööblit tõstes

LVT CLEAN

Kontsentraat vinüülpõranda puhastamiseks



- IGAPÄEVANE PÕRANDAHOOLDUS -

- Enne LVT CLEANi kasutamist tuleb põrandapind põhjalikult tolmuimejaga puhastada. Mustus ja liiv toimivad nagu liivapaber, seega tuleks need eelnevalt eemaldada.
- LVT CLEAN segatakse alati veega (külm, leige) vahekorras 1:100 - 1:50. Valage 50 - 100 ml kontsentraati 10 liitrisse puhtasse külma/leigesse vette. Kasuta pesuks, mikrokiudmopi, kuna see ei jäta põrandat liiga märjaks.
-
- **ÄRGE KASUTAGE KUUMA VETT**

PU CLEANER

Kontsentraat vinüülpõranda puhastamiseks



- IGAPÄEVANE PÕRANDAHOOLDUS -

- Kasutusvalmis lahuse saamiseks valage 25 grammi PU igapäevast hoolduslahust 5 liitrisse külma vette.
- Ärge ületage soovitatud annuseid. Tugevalt märdunud alade korral kahekordistage lahuse kontsentratsiooni.
- Kastke mopp, väänake see välja ja peske. Loputage moppi, väänake hästi välja ja koguge pinnalt mustus, liigutades moppi enda poole – vältige hõõrumist ega ringjate liigutuste tegemist.
- Korrake protsessi, kuni kogu põrand on puhastatud.

ELATEX

Plekieemaldaja vinüülpõrandale



– PLEKKIDE EEMALDAMINE –

- Kandke plekile väike kogus Elatexi plekieemaldajat.
- Mõne minuti pärast eemaldage plekk valge puuvillase riide või valge paberrätikuga.
- Puhastage töödeldud pinda puhta veega. Elatexi plekieemaldaja on mõeldud plekkide, nagu vees mittelahustuvad markerid, rasv, mahl jne eemaldamiseks põrandakatte pinnalt.

R280

Sügavpuhastuslahus



Manuaalne
puhastuskomplekt
Padmaster



MOPP

– SÜVAPUHAUSTUS – RENOVEERIMISJÄRGNE JA EHTUSJÄRGNE KORISTUS

- Lisage 50–150 grammi (olenevalt mustuse astmest) R280 sügavpuhastuslahust 5 liitrisse külma vette, et saada kasutusvalmis lahus.
- Kastke mopp lahusesse ja kandke see põrandale. Puhastage pinda roheline padjaga Handheld Cleaning Padmasteriga.
- Eemaldage mustus mopiga, liigutades seda enda poole – vältige hõõrumist või ringjate liigutuste tegemist.
- Korrake protsessi, kuni kogu põrand on puhastatud.
- Lugege alati kasutusjuhendit!

NB! Võib kasutada samaväärseid pesuvahendeid, mis ei sisalda õlisid ega vaha

ScratchFix PU

Põranda remondikomplekt



– KRIIMUSTUSTE EEMALDAMINE –

VIDEO INSTRUCTION

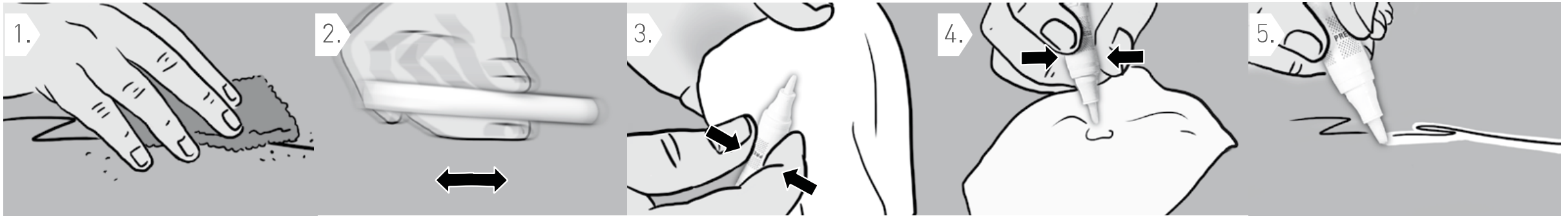


<https://www.youtube.com/watch?v=kDUKTrxkgQE>

ScratchFix PU

Põranda remondikomplekt

– KRIIMUSTUSTE EEMALDAMINE –



Põranda eeltöötlus:
Esmalt töötage plastlabidaga üle sügavamad kriimud kriimuga täisnurga all, kustutades kõik kriimustuse teravad servad. Tasanda pind halli lihvpadjaga mööda kriimustust. Eemaldage peen tolm kergelt niiske lapiga.

Valmistamine: loksutage pliiatsit umbes 15 sekundit. Segamisballide ragin peab olema selgelt kuulda. Enne esmakordselt pliiatsi kasutamist, loputage harja ots jooksva vee all ja kuivatage puuvillase riidega kuivaks. Tähtis: retušeerimisel hoolitsege selle eest, et retušeeritav ala oleks puhas ja tolmu- ja rasvavaba.

Eemaldage kork. Enne iga kasutuskorda hoidke ülespoole suunatud otsaga pliiatsit riide sees ja pigistage piirkonda, millel on tähis PRESS. Pliiats on õhust vabastatud.

Pliiatsi aktiveerimine: hoidke pliiatsi otsaga allapoole puuvillase riide kohal ja pigistage uuesti ala, millel on tähis "PRESS". Pintsli otsa voolab lakk. Tupsutage pintsli otsa kergelt lapile, et vältida liigset lakki.

Tihendamine: Kanna lakk ühtlaselt ühes suunas parandatavale kohale. Võimalusel ärge kandke kriimu ümbrusele lakki. Kui laki voolavus väheneb, pigistage uuesti tähisega PRESS ala ja tupsutage puuvillasele lapile veidi pintsli otsa. Pärast kasutamist peske harja ots veega puhtaks ja tupsutage lapiga kuivaks. Põrandat saab kasutada umbes 6 tunni pärast.

ScratchFix PU

Põranda remondikomplekt

- KRIIMUSTUSTE EEMALDAMINE -



Põranda eeltöötlus:
Lihvige kahjustatud kohad hoolikalt halli lihvpadjaga, et kriimustuse teravad servad ühtlustada. Seejärel eemaldage peen tolm kergelt niiske lapiga.

Ettevalmistus: Enne kasutamist loksutage aerosooli tugevalt umbes 20 sekundit. Vali silmapaistmatu koht pihusti testimiseks, värvitooni kontrollimiseks või laki sobivuse kontrollimiseks.

Kasutamine: Pihustage PU Repair Spray kergelt udu töödeldavale alale 30–40 cm kaugusel. Pange tähele: optimaalse tulemuse saavutamiseks tuleks lakki peale kanda 2 või 3 korda, 5–10 minutiliste vahedega. Põrandat saab kasutada umbes 6 tunni pärast.

Tähelepanu
Sügavamate kriimustuste korral: töödelge eelnevalt tScratchfix Repair Pen'ga. Sellisel juhul vaadake Scratchfixi paranduspliatsi juhiseid.