

PÕRANDA PAIGALDAMISE JUHEND

AMARON CHEVRON

MÄRKUS!

Värvierinevuste vältimiseks on soovitatav paigaldada paneelid samast tootmispartiist. Enne paigaldamist on vaja kontrollida igale pakendile märgitud tootmispartii numbrit.

MÄRKUS!

Enne paigaldamist tuleks paneelid hoolikalt üle vaadata materjalivigade, eriti ehispinna vigade, lukkude mehaaniliste kahjustuste ning värvi- või läikeerinevuste puudumise suhtes. Koetiste, puidu aastaringide ja oksakohtade erinevused ja vaheldusrikkus, puidu pleekinud aastaringid või praod on kujunduselemendid ja neid ei peeta toote vigadeks. Paneelide paigaldamine loetakse toote vastuvõtmiseks ning ükski ülaltoodud kahjustus ja/või lahknevus värvides või kujunduse teisendites ei saa olla tootega seotud edasiste nõuete aluseks.

Enne paigaldamist on soovitatav paneelid kujunduse ja toonide järgi sorteerida ning seejärel paigaldada järjekorras, et saavutada ruumis rahuldav ühtlane üleminek ühelt välimuselt teisele. Parima nähtava mõju saavutamiseks tuleks paneelide paigaldamisel liikuda alati peamise valgusallika suunas.

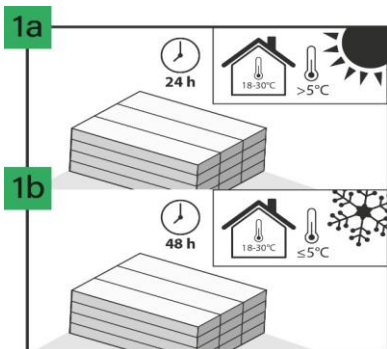
Avatud pakend tuleb kohe ära kasutada (vt -> ETTEVALMISTAMINE osa nr 10)

KOOSTAMINE

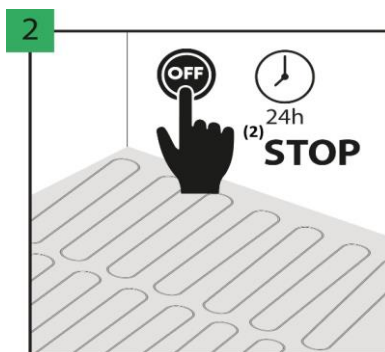
ETTEVALMISTAMINE:

temperatuuri: 18-30°C

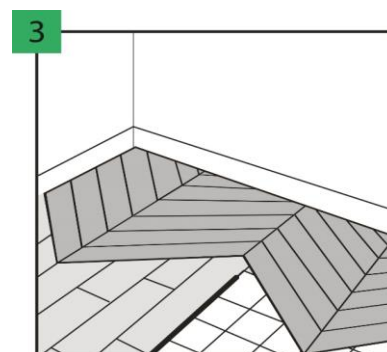
niiskus: 40-65%



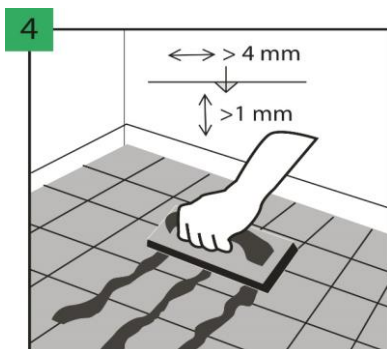
Kui temperatuur on veo ajal $> 5^{\circ}\text{C}$, peab aklimatiseerumisaeg ruumis, mille temperatuur on 18–30 °C, olema 24 tundi (ruumis, kuhu need paigaldatakse). Kui aga temperatuur on veo ajal $\leq 5^{\circ}\text{C}$, peab aklimatiseerumisaeg ruumis, mille temperatuur on 18–30 °C, olema 48 tundi.



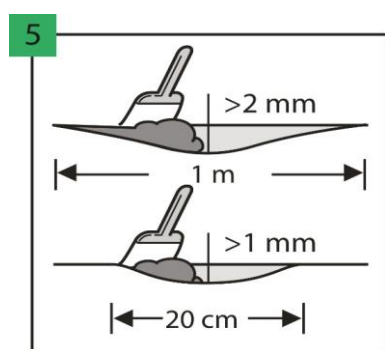
Enne paigaldamist lülitada põrandaküte 24 tunniks välja.



Aluspinna tüübil, selle kvaliteedil ja ettevalmistamisel, eriti ebatasasustel, on otsustav mõju lõpptulemusele. Paneelid sobivad paigaldamiseks tsement- ja anhidriidtsementpõrandatele, isetasanduvatele põranda aluskihtidele, keraamilistele plaatidele, liimitavale parketile, liimitavatele PVC-katetele ja linoleumile ning OSB- või vineerpõrandatele, kui neil ei esine läbipaindeid ning kui puidu niiskusesisaldus on alla 10%. Paigaldamine ujuvpõrandatele, nt sandwich-paneelidele ja lamineeritud paneelidele, on lubatud tingimusel, et nende alla on nõuetekohaselt paigaldatud aluskate, mille näitaja CS = 200 kPa, ja aurutõke, mille SD $> 75\text{ m}$. Paneele ei tohi paigaldada otse vaipkatetele ega muudele pehmetele põrandakatetele. Enne paigaldamist tuleb aluspind või põrandakate alati katta garantiidaja näidatud helisummutava aluskattega. Aluskatte paigaldamata jätmine või vale aluskatte paigaldamine toob kaasa garantii kaotuse ja suure paneelide kahjustamise ohu.



Paigaldamise korral keraamiliste plaatidega kaetud aluspinnale tuleb plaadivuugid, mis on laiemad kui 4 mm ja sügavamad kui 1 mm, täita vastupidava vuugitäitega, nt epoksiidvuugitäitega. Paigaldamine plaatidele, mille vuugid on laiusega kuni 5 mm ja sügavusega 1 mm, on vuuke tasandamata lubatud tingimusel, et kasutatakse aluskatet Multiprotect Super Hardlay või Vinclic Super Solid.



Veenduge, et aluspind on täiesti tasane. Aluspinna kõik ebatasasused, mis on 20 cm ulatuses suuremad kui 1 mm või 1 m pikkuses üle 2 mm, tuleb tasandada.

KOOSTAMINE

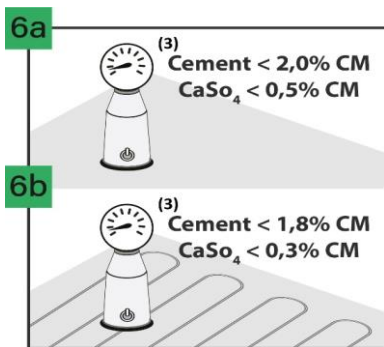
ETTEVALMISTAMINE:



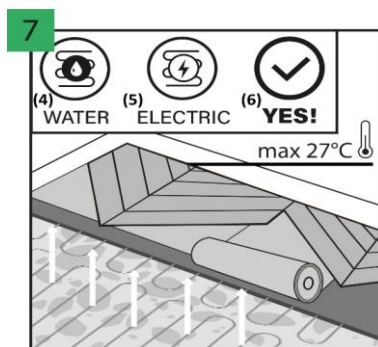
temperatuuri: 18-30°C



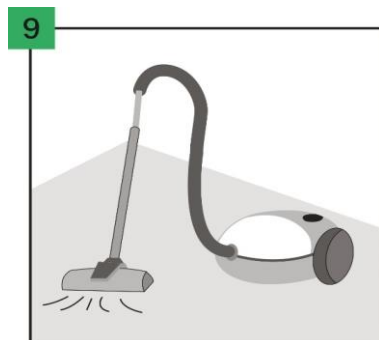
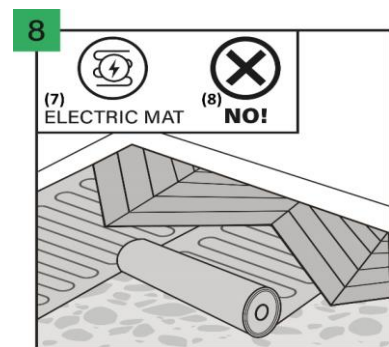
niiskus: 40-65%



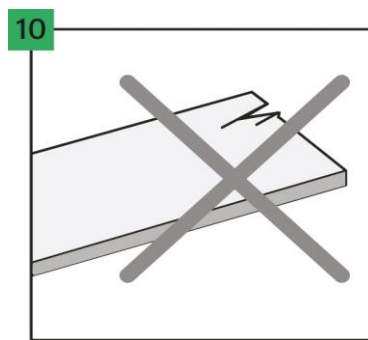
Tsemendist pinna puhul peab aluspinna niiskusesisaldus enne segu pealevalamist olema alla 2% ja anhüdriitpinna puhul alla 0,5%. Paigaldamisel põrandaküttega pinnale peavad need väärtused olema vastavalt 1,8% ja 0,3%.



Põrandapaneele võib kasutada koetaval aluspinnal tingimusel, et põrandapinna maksimaalne temperatuur on 27 °C. Põrandaküte tuleb välja lülitada päev enne paigaldamist ning pärast paneelide paigaldamist tuleb oodata veel üks päev ja seejärel põrandaküte järk-järgult sisse lülitada (5 °C päevas). Põrandat võib paigaldada vesipõrandakütte või elektripõrandakütte (aluspinna sisse paigaldatud nt. betoon) peale, mis tagab eespool märgitud temperatuurivahemikud. Paigaldamine otse elektriküttematile ei ole soovitatav.



Veenduge, et aluspind oleks kuiv, tasane, stabiilne ning rasva- ja kemikaalivaba. Väljaulatuvad ebatasasused tuleb maha kraapida ja eemaldada. Enne paigaldamist tuleb aluspind hoolikalt puhtaks pühkida ja tolmuimejaga puhastada, eemaldades kogu mustuse. Parandamist vajavad aluspinna suuremad ebatasasused ja suured praod.



Enne paigaldamist ja paigaldamise ajal tuleb kontrollida kõiki paneele optimaalsetes valgustustingimustes. Vigaseid paneele ei tohi paigaldada.

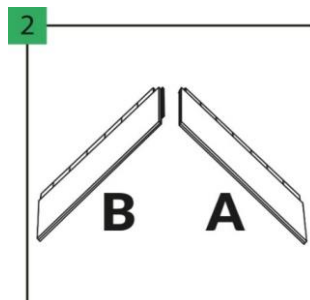
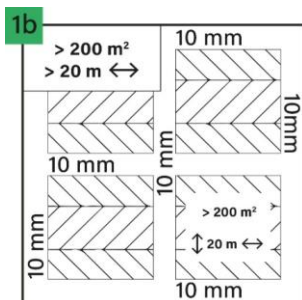
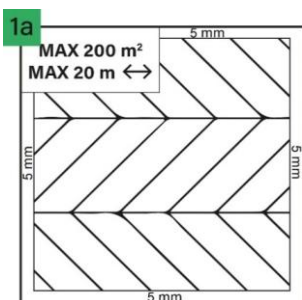
KOOSTAMINE

PANEELIDE PAIGALDAMINE:

temperatuur: 18-30°C

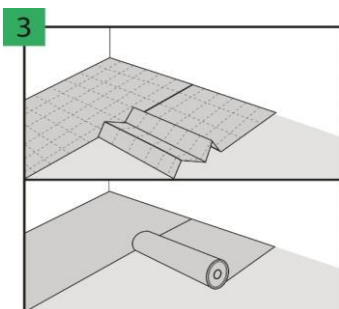
õhuniiskus: 40-65%

aluspõranda min. temp. 15°C

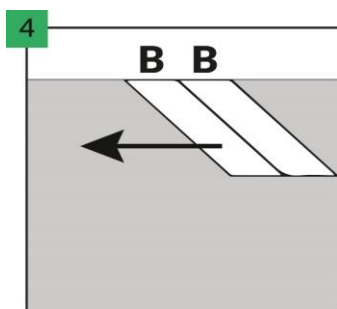


Jätke seinte äärde 5 mm paisumisruum. Maksimaalne laotav pind ilma täiendavate paisumisvuukideta on 200 m², üle selle tuleks kasutada täiendavat paisumisvuuki ja suurendada kõiki paisumisvuuke 10 mm-ni. Ilma täiendavate paisumisvuukideta paigaldatava põrandapinna maksimaalne pikkus ühes suunas on 20 m. Üle selle pikkuse tuleks kasutada täiendavat paisumisvuuki ning suurendada kõiki paisumisvuuke 10 mm-ni.

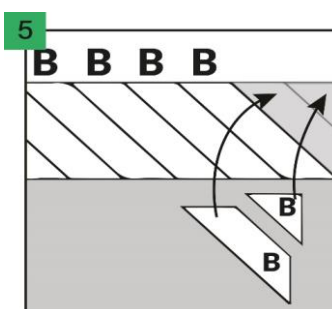
Iga pakk sisaldab kahte tüüpi paneele: A ja B. Üksikud paneelid on eristamise hõlbustamiseks tähistatud põhja all tähtedega A või B. Osad A ja B tuleb enne paigaldamist eraldi sorteerida. Väga tähtis on paigaldamise ajal veenduda, et paneelid A ja B paigaldatakse sobivatesse kohtadesse – ridadesse (vt -> Paneelide paigutamine, punktid 4–9).



Veenduge, et aluspind on nõuetekohaselt ette valmistatud. Seejärel paigaldage brändi Arbiton, Afirmax või Ewifoam aluskate, mis on ette nähtud jäikade ja LVT-põrandate paigaldamiseks. Kõrvuti asetsevad aluskatteribad peavad paiknema tihedalt üksteise vastas ja olema ühendatud ülekattega või brändi Arbiton või Ewifoam teibiga AluTape, jätmata tarbetuid tühimikke.

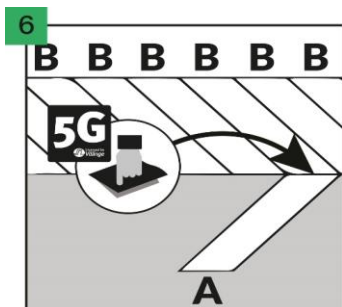


Paigaldage esimene rida paneele B. Lihtsam on paneele üksteise kõrvale paigaldada, kuid neid saab paigaldada kahes suunas.

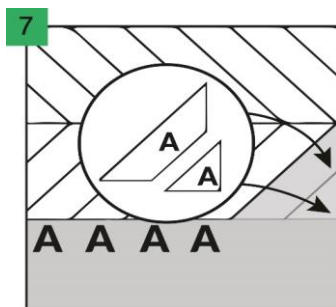


Täitke esimese rea tühi ruum mõõtulõigatud paneelidega B. **Oluline on jätta seina äärde paisumisvuugid.**

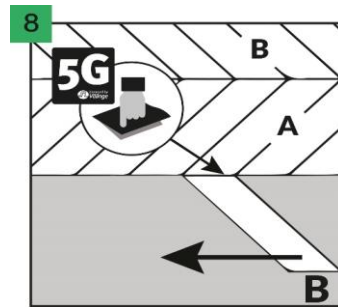
KOOSTAMINE



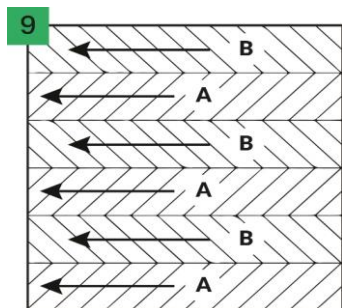
Paigaldage (lukustage) paneel A.



Paigaldage (lukustage) järgmised paneelid A. Lihtsam on paneele üksteise kõrvale laduda, kuid neid saab paigaldada kahes suunas. Täitke esimese rea tühi ruum mõõtulõigatud paneelidega A.



Järgmise rea alustamisel kasutage ainult paneele B.



Laduge vaheldumisi read paneelidest B, A, B, A, ...
Soovitatav on laduda paneele üksteise kõrvale kuid neid saab paigaldada kahes suunas.

KOOSTAMINE

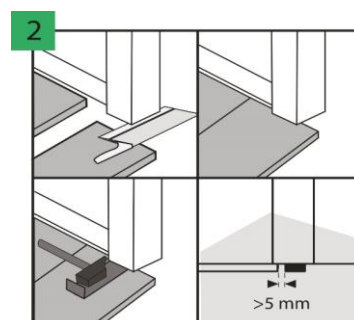
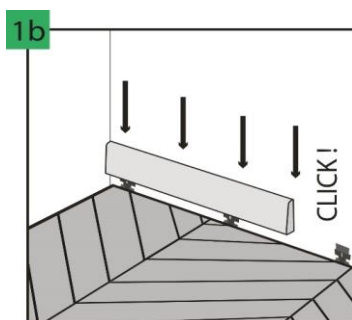
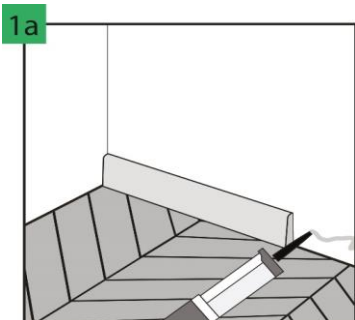


PÕRANDA VIIMISTLEMINE:

temperatuur: 18-30°C

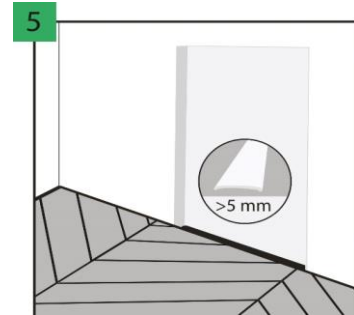
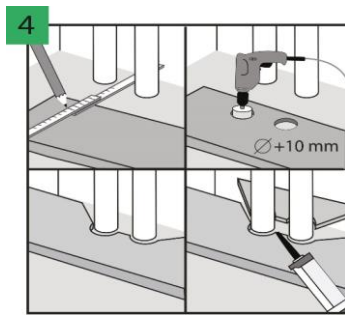
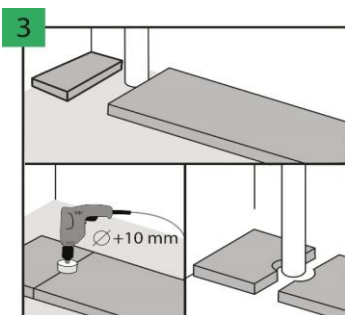


niiskus: 40-65%



Seinääärsed paisumisvahed tuleb katta iluistuga, mis kinnitatakse liimi või eriliste klambritega. Soovitav on kasutada põranda Arbiton jaoks mõeldud iluistite, mis on ette nähtud just selle paneeli jaoks ja mis tagavad värvide suurepärase sobivuse ning pinna kriimustuskindluse.

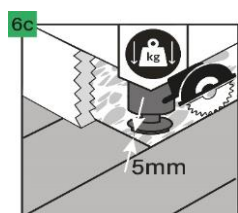
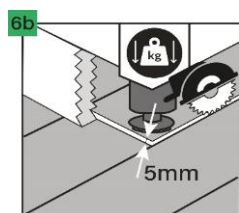
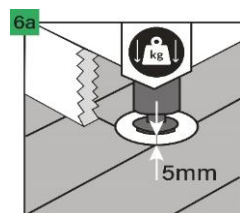
Uste juures on soovitatav trimmida ukseraamide profile ja jätta paigaldatud paneeli kohale vaba ruumi, et selle võimalikku nihkumist mitte piirata.



Alusesse paigaldatud püstiste torude puhul jätke nende ümber vaba ruumi. Torude tuleks puurida augud puuriga, mille läbimõõt on toru läbimõõdust 5 mm võrra suurem.

Mitme kütetoru puhul jätkake samamoodi. Liimige paneeli lõigatud osad plastosade montaažiliimi kasutades kokku. Pressige raskesti ligipääsetavaid kohti täiendavalt väikese rulliga.

Järgmistel juhtudel soovitatakse kasutada ruumidevahelises ukseavas 5 mm paisumisvuuki, mis võimaldab tasandada pingeid: põrandapinna ebakorrapärane kuju kõrvuti asetsevates ruumides või põrandakütte kasutamine ainult ühes ühendatud ruumis või kui mõlemas ruumis on põrandaküte, kuid see on reguleeritav eraldi temperatuuriregulaatoriga. Kui pinna suurus on üle 200 m² või pikkus üle 20 m, tuleb paisumisvuuki suurendada 10 mm- ni.



Põrandale asetatud mis tahes raskete esemete (nagu nt kööginõu, köögisaar, sisseehitatud riidekapid ja muu püsivalt seinaga seotud mööbel) puhul tuleks nende ümber jätta 5 mm paisumisruumi.

Soovitame paisumisruumi jätmiseks alljärgnevat meetodeid.

6a. Põrandasse augu lõikamine mööblialgade jaoks, mida on igast küljest suurendatud 5 mm võrra, et jätta paisumisvuugid.

6b. Põranda lõikamine saega ja 5 mm paisumisvuukide tegemine mööbli korpusesse.

6c. Põranda paigaldamise lõpetamine sobiva vahekaugusega (5 mm mõlemal küljel) raskest esemest.

KOOSTAMINE

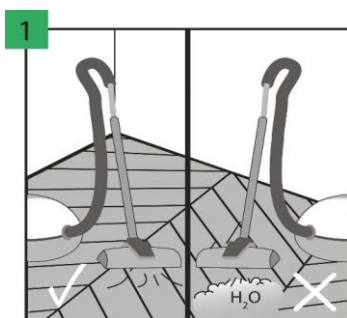
KASUTAMINE JA HOOLDAMINE:



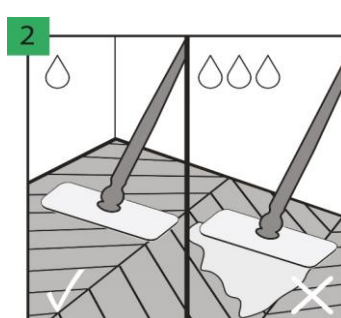
temperatuuri: 18-30°C



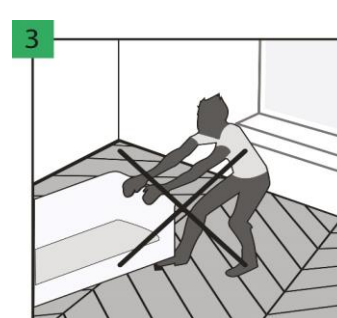
niiskus: 40-65%



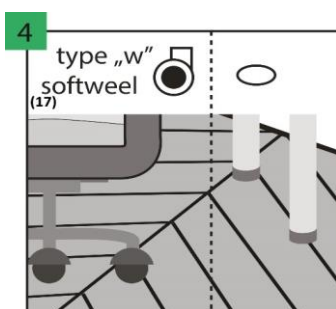
Põrandat Arbiton võib puhastada tolmuimejaga, kuid mitte aurupuhastiga.



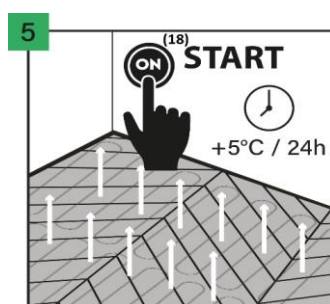
Põrandat Arbiton võib puhastada niiske mopiga.



Ärge lohistage raskeid esemeid mööda põrandat. Liigutage asju tõstes maast ülesse.



Kasutage W-liiki ratastega kontoritoole, mis pakuvad põrandale täiendavat kaitset tänu kaitsevõrgule. Põranda kaitsmiseks kriimustuste eest tuleb mööbliljalad varustada katetega, näiteks vildist.



Pärast põranda paigaldamist ja 24-tunnist ootamist võib põrandakütte sisse lülitada, pidades meeles temperatuuri järk-järgulist tõstmist (5 °C päevas).
TÄHELEPANU! Pidage meeles, et põrandapinna maksimaalne temperatuur on 27 °C.