



LUXURY  
VINYL TILE FLOORING  
LIIMITAVA LVT  
PAIGALDUS- JA  
HOOLDUSJUHEND

100%  
WATER  
RESISTANT

Grabo äri- ja eluruumide maha liimitavad LVT plaadid ja plangud on väga kulumiskindlad, esteetilised, veekindlad ja naturalistliku tekstuuriga põrandakatted. Järgides paigaldus- ja puhastussoovitusi, jääte meie toodetega kauaks rahule.

## 1. Aluspõrand

Aluspõrand peab olema suurepärase kvaliteediga, korralikult ette valmistatud ja kõva, tugev, stabiilne, tasane, tasandatud, puhas ja kuiv. Märksisaldus max. 1,8 CM% tasandatud aluspõranda puhul.

### Sobivad aluspõranda tüübid:

- betoon | tsement
- kipsivalu
- vineer
- kivi
- terrazzo
- keraamilised plaadid
- 2mm PVC-katted

### Paigaldamine ei ole lubatud:

- vaipkatetele
- üle 2mm PVC-katetele
- puitparketile
- laminaadile või mistahes ujuvpaigaldatud tootele
- asfalti või bituumetit sisaldavatele alustele

## 2. Üldised juhised enne paigaldamist

Kõik põrandakattematerjalid ja liim tuleb vähemalt 24 tundi enne paigaldamise algust lasta kohanduda töökoha temperatuuritingimustega. Töökoha temperatuur 18-25°C. Enne paigaldamist peab kontrollima värvi ja pinna vastavust.

Kasutage ühes ruumis sama partiinumbriga tooteid.

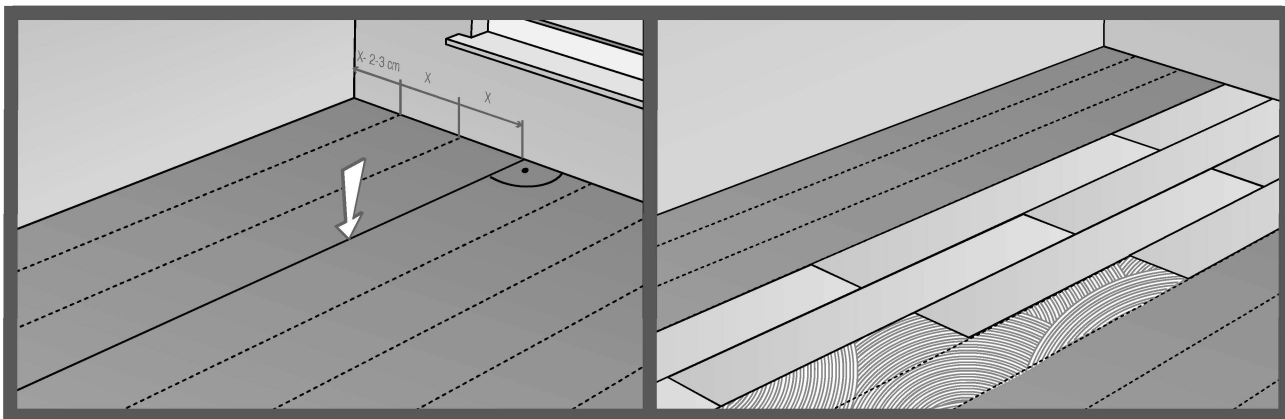
### 3. Liim

Soovitavad liimid: survetundlik veebaasil akrülaatliim, nagu Ceresit K 188E või Uzin KE 2000S või Mapei Ultrabond Eco 4LVT või muud nendega samaväärsed kaubamärgid. Liimi kulu: ca. 250 gr/m<sup>2</sup> / spaatliga A 1 imava aluspõranda ja ca. 200 gr/m<sup>2</sup> / spaatliga A4 mitteimava aluspõranda korral.

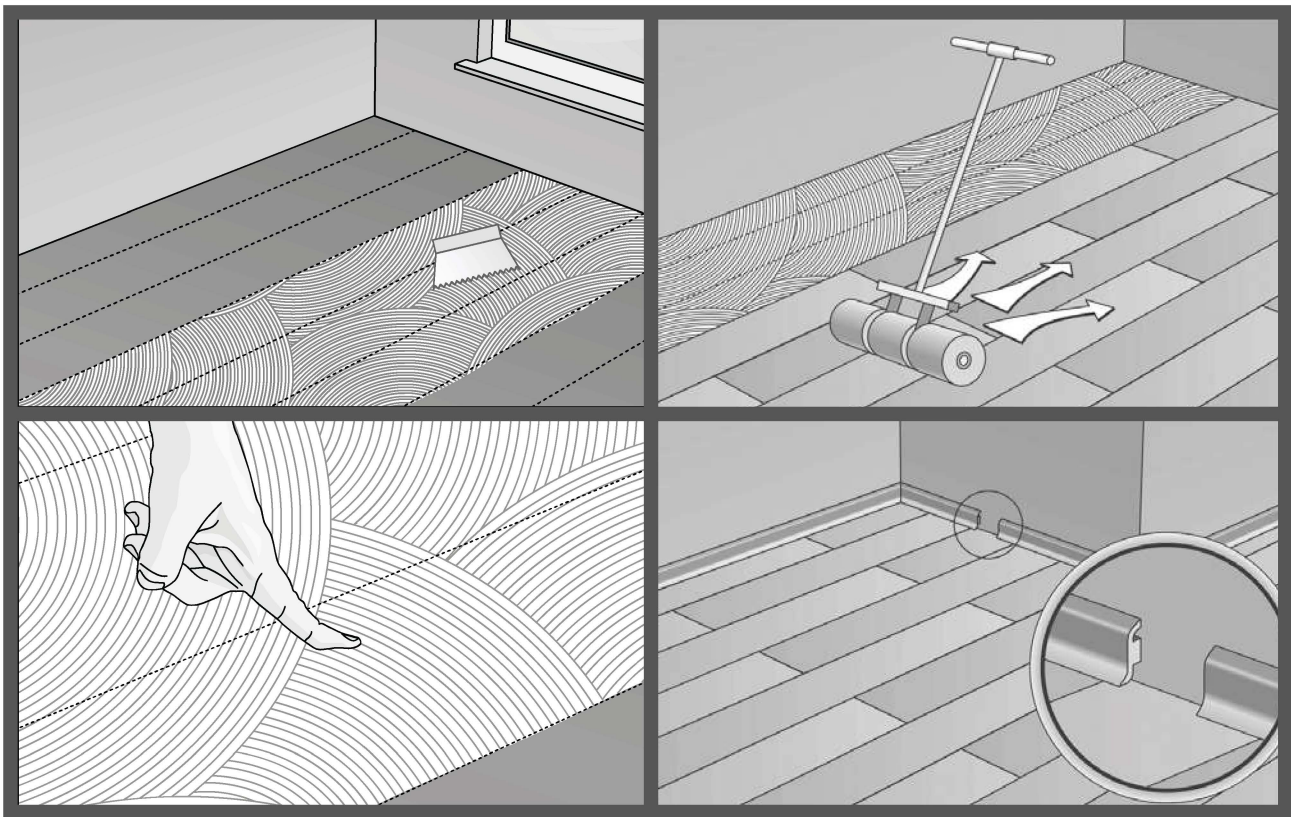
Märgade ruumide korral kasutage 2-komponentseid PUR-liime, nagu Ceresit R 710, Uzin KR 430, Mapei Adesilex G19.

### 4. Paigaldamine hästi ettevalmistatud, tasandatud siledale aluspõrandatele

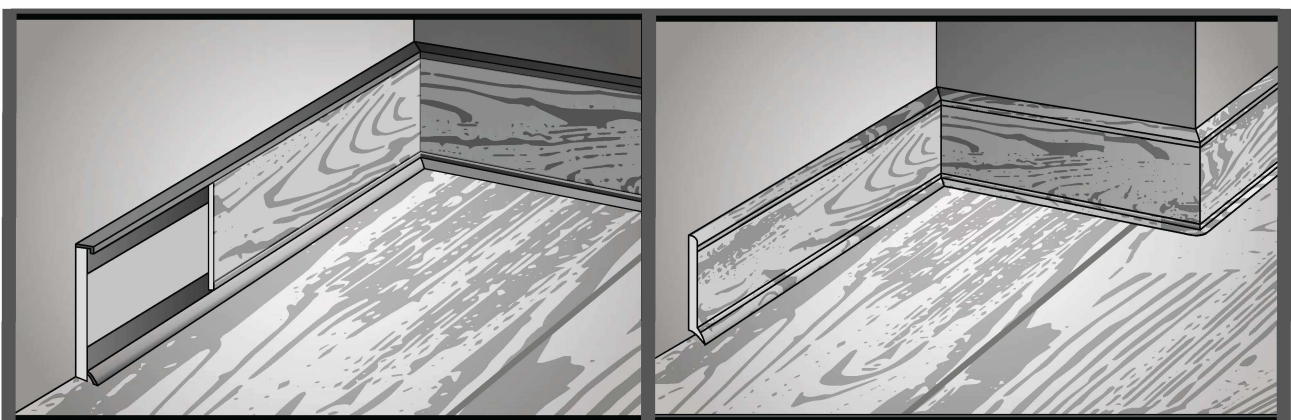
- LVT plangud ja plaadid tuleb paigaldada üldiselt paralleelselt peamise valgusallikaga.
- Mõõtke ruumi suurus ja märkige paigalduse sirge algusjoon.  
ETTEVAATUST! Parima tulemuse saavutamiseks kasutage esimese rea alustamiseks terasjoonlauda. Stardijoone kaugus seina sügavaimast osast peaks olema vähemalt plaadi laius miinus 2-3 cm või plangu laiuse mitmekordne miinus 2-3 cm.
- Katke aluspõrandale liim spaatliga, kaetud pind peaks olema praktiliselt max. 3-4 rida korraga ja oodake, kuni liim kuivab.  
Tee sõrmetesti! Järgige liimi tootja juhiseid.



- Plank LVT tuleks paigaldada tasandusmeetodil. Alustades stardijoonest, asetage plangutükid kõrvuti, liimige need aluspõrandale ja sobitage plangude servad tihedalt üksteise kõrvale. Suruge käsitsi korkkummiga kokkuliimitud plank alla. Kui viimane plank on pikem kui vaja, märgi ja lõika plank, paigaldades lõigatud ots seina poole.
- Ülejäänud plangu osa saab kasutada järgmise rea alustamiseks, kui selle pikkus on vähemalt 30 cm.
- Pärast liimimist rullige plangud korraliku üle terasrulliga 50-70 kg igas suunas, edasi ja tagasi ja diagonaalselt.
- Jätke seinte äärde 2-3 mm dilatatsioonivahe.



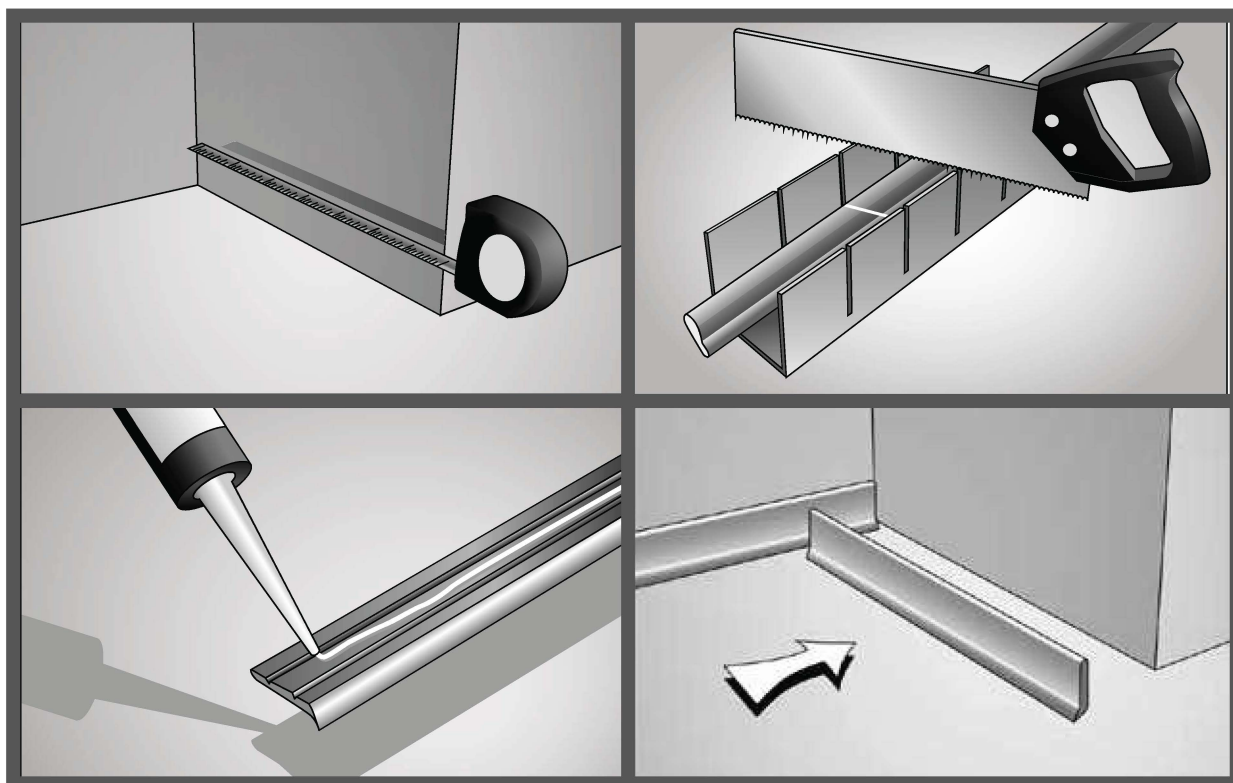
- Põrandaliistud võivad olla samast LVT materjalist, puidust või metallist, mis on kooskõlas LVT disainiga. Soovitame Grab Profile Design 58mm põrandaliiste. Dekoratiivsed põrandaliistud on valmistatud jäiga toega, kuhu saab kinnitada põrandakattest tehtud ribad.
- Võimalik on kasutada ka dekoratiivseid vastava imitatsiooniga kompaktsed kõvavahust liiste GraboProfil 60. Need on veekindlad ja tagavad hea sobivuse Dekoratiivsed põrandaliistud sobivad kõikide LVT põrandatega (Glue-Down, Click).



- Kasutage LVT laudade ja põrandaliistude liitekohtades silikoontihendeid.

## 5. Põrandaliistude paigaldamine

- Mõõtke seina pikkus. Ärge unustage kohandada 45° nurka nurkades. (Sisenurkade puhul lõigatakse 45° nurk sissepoole. Välisnurkade puhul lõigatakse 45° väljapoole)
- Lõika liist mõõtu. Parim viis selleks on kasutada liistude saagimise abivahendit.
- Kandke liim laia siksakmustriga liistude tagaküljele. Veenduge, et liim katab põrandaliistu kõrgusest piisavalt



- Lükake esmalt alumine serv paika ja seejärel ülejäänud. Suruge liist kinni.

## 6. Puhastamine ja hooldus

### Põhi- ja perioodiline puhastus masinaga

Eemaldage pinnalt tahke mustus pühkides või tolmuimejaga.

Tööriistad: leeliseline puhastusvahend, ühekettaline punase padjaga puhastusmasin ja kuivatamiseks lapp või masin puhastusmasin, millel on integreeritud kuivatusseade.

### Põhi-/perioodilise puhastamise tehnoloogia:

Kanna lahjendatud puhastusvahendit 5–10 m2 suurusele pinnale ja lase umbes 10–15 minutit reageerida mustusega. Seejärel puhastage põrand masinaga, eemaldage mustus, loputage hoolikalt puhta veega, kuivatage pind.

Põhipuhastuse sagedus sõltub põrandakatte kasutamise intensiivsusest.

## **Igapäevane puhastus**

Eemaldage pindadelt tahke mustus pühkimise või tolmuimejaga, seejärel tehke märgpuhastus käsitsi või valge padjaga üheosalise masinaga.

### *Käsitsi märgpuhastus:*

Tööriistad: mopp, (mikrokiudmopp on parim), kuivatamiseks lapp, puhastusvahend (tavaliselt neutraalne või kerge leeliseline pesuaine)

Puhastamine tuleks läbi viia kahe ämbri meetodil.

### *Mehaaniline märgpuhastus:*

Igapäevaseks meehaniaalseks puhastamiseks kasutage valge padjaga üheosalist puhastusmasinat. Kasutage neutraalset või kergelt aluselist puhastusvahendit.

Ärge kunagi kasutage abrasiivseid tooteid ega materjale, mis võivad pinda kahjustada.

Ärge kunagi kasutage mööblijalgadel kummist katteid.

## **Soovitavad puhastusvahendid:**

Tootjad / tootjad: Werner&Mertz GmbH / TANA (Innomat, Tana)

ja dr. Schutz (PU puhastusvahend, Elatex)

### *Põhi- ja perioodiline puhastus masinaga:*

Innomat 3% lahus või PU Cleaner 10% lahus

### *Igapäevane masinpuhastus:*

Innomat 0,5% lahus või PU Cleaner 0,5% lahus

### *Igapäevane käsitsi puhastamine:*

Tana SR 13 0,5-1% lahus või PU Cleaner 0,5% lahus

### *Plekkide eemaldamine:*

Tana Sprinter või Elatex

Kasutada võib ka teisi sarnaseid puhastusvahendeid.

## **7. Põrandaküte**

Aluspõranda pinnatemperatuur ei tohi kunagi ületada 28 °C.

Lülitage põrandaküttesüsteem välja 48 tundi enne LVT paigaldamise alustamist ja jätke see välja vähemalt 48 tundi pärast paigaldamist. Täpsemat teavet leiate veebisaidilt [www.graboplast.com](http://www.graboplast.com) või pöörduge edasimüüja poole.